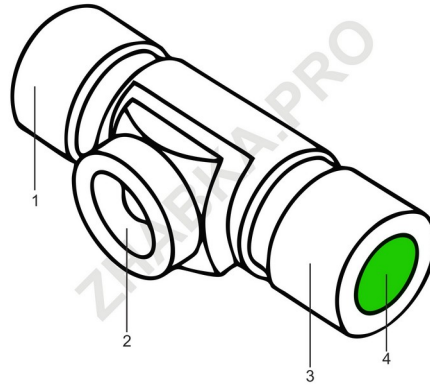


D10

Ліхтар

Будова ліхтаря

1. Кришка батарейного відсіку
2. Відбивач та світлодіод
3. Кришка зарядного відсіку
4. Кнопка



Режими роботи ліхтаря

Постійне світло

- | | |
|-------------------------|--|
| Одноразове натискання | Вмикає/Вимикає світло |
| Повторне натискання | Після увімкнення протягом 3-4 секунд вмикає максимальну яскравість |
| Натискання та утримання | При увімкненому ліхтарі перемикає п'ять режимів яскравості від максимального до мінімального по колу |

Миготливе світло

- | | |
|----------------------|--|
| Дворазове натискання | Циклічно перемикає три режими: <ul style="list-style-type: none">- стробоскоп- SOS- маяк |
|----------------------|--|

Характеристики

- | | |
|------------|--|
| Світлодіод | ХМ-L2, 6500-7000К |
| Матеріал | Алюмінієвий сплав |
| Габарити | 86x38x25 мм |
| Вага | 54 г (без акумулятора та кріплення)
75 г (без акумулятора з кріпленням)
120 г (з акумулятором та кріпленням) |

Сигналізація про розряд

Залежно від ємності та режиму роботи час роботи на одному заряді може значно варіюватись.

У процесі розрядження ліхтар контролює напругу на акумуляторі і сигналізує про розрядження триразовим блиманням. У цьому випадку рекомендується якнайшвидше підключити ліхтар до зарядного пристрою, або замінити акумулятор.

Процес заряджання акумулятора

Відкрутіть кришку зарядного відсіку (3 на схемі). Підключіть кабель MicroUSB до ліхтаря та зарядного пристрою.

Якщо все підключено, правильно загориться червоний світлодіод, який сповіщає, що йде зарядження акумулятора. Коли акумулятор буде повністю заряджений, загориться зелений світлодіод.